



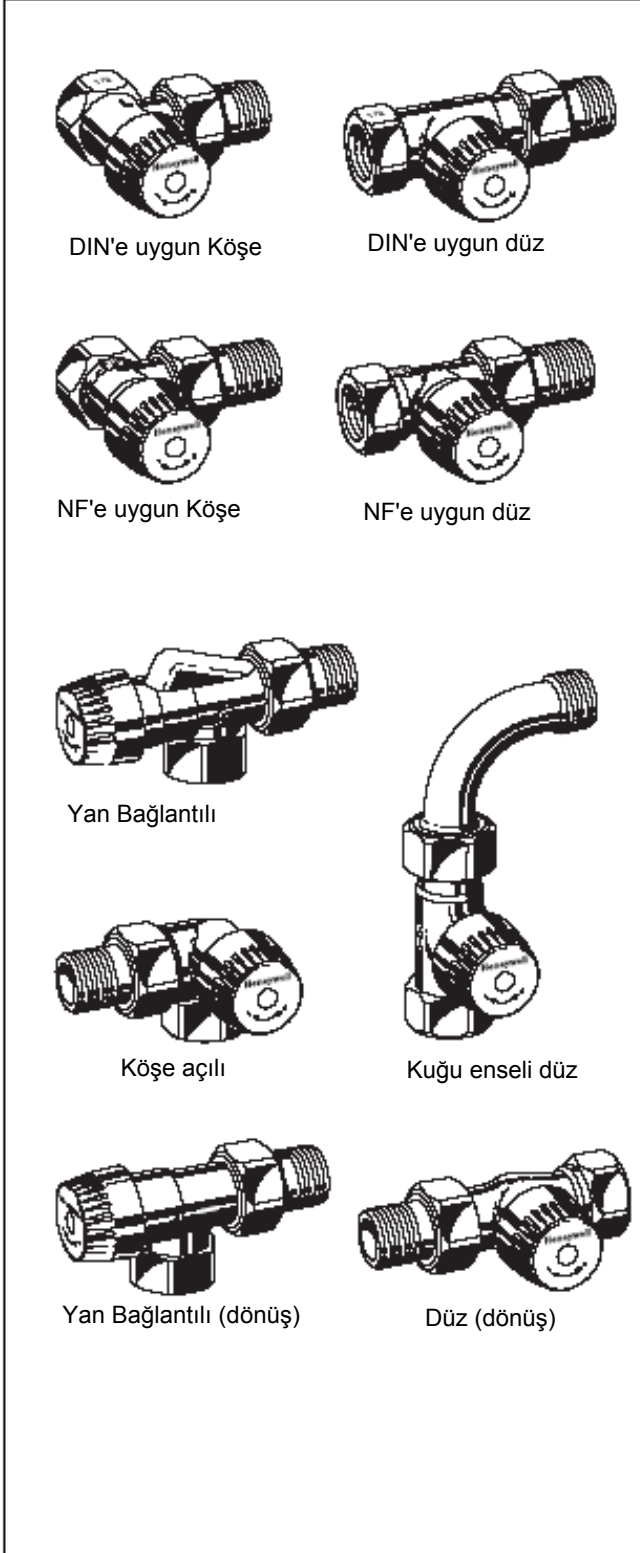
Honeywell

V2000BB

BB tipi TRV Gövdeleri

Geniş bant kartuşlu radyatör vanası

Ürün spesifikasyonu



Uygulama

Termostatik Radyatör Vana Gövdeleri (TRV gövdeleri), radyatör veya eşanjörlerin kaynak ve geri dönüş hatlarının üzerine kurulurlar. Radyatör termostatı ile birlikte, örneğin thera-4, oda sıcaklığını, radyatör içine giden sıcak suyun akışını düzenleyerek kontrol ederler. Değişik odaların sıcaklığı münferit olarak kontrol edilir ve enerji tasarrufu sağlanır.

Bu tip TRV gövdeleri, sessiz çalışırlar ve iki borulu sistemlerin orta akış oranlı radyatörlerin kaynak ve geri dönüş hatlarında kurulurlar.

Vana kartuşu, sistem çalışırken ve servis aletini kullanarak suyu boşaltmadan yerleştirilebilir. (Aksesuarlara bakınız)

TRV gövdeleri aşağıdakiler için uygundur:

- * M30X1.5 bağlantılı Honeywell radyatör termostatlar
- * Belirli Honeywell MT4 aktüatörleri
- * Honeywell Hometronic HR80 ve Roomtronic HR40 erişim düzenekleri

AT-Konsept

AT-konsept vanaları aynı vana gövde tasarımını paylaşırlar. Vana kartuşu, başka bir AT-konsept vana kartuşu ile değiştirilebilir, örneğin: BB,KV,UBG,SL,VS,FS,FV ve SC.

Özellikler

- * Ortam debisine sahip ısıtıcı sistemleri için
- * Kaynak ve geri dönüş hattı üzerine kurulum için mevcut
- * Sessiz çalışma
- * EN215 Ek A seri D'ye göre uygun boyutlarda DIN tipi gövdeler
- * EN215 Ek A seri F'ye göre uygun boyutlarda NF tipi gövdeler
- * AT-konsept vana gövdesi ve kartuşu
- * Vana kartuşu, sistem çalışırken ve su boşaltılmadan değiştirilebilir.
- * Vana açılma yayı suyun içinde değildir.
- * Standart M30X1.5 termostat bağlantısı
- * Siyah koruma başlığı ile verilir ve kolay tanınması için üzerine 'BB' yazılır.

Tasarım

Termostatik Radyatör Vana gövdesi aşağıdakilerden oluşur.

- * PN10, DN10 ve DN15 Vana gövdesi
 - * Giriş yerinde dişli, bakır ve hassas çelik boru için DIN2999'a(ISO7) uygun iç dış bağlantısı(sıkıştırma halka montajı, 'aksesuarlara' bakınız)
 - * Çıkış yerinde birleşmiş somun ve radyatör kuyruk parçası ile dış dış bağlantısı (DN 15 için Eurocone)
 - * EN215 Ek A seri D'e uygun boyutlarda olan DIN'a uygun köşe ve DIN'a uygun düz gövdeler
 - * EN215 Ek A seri F'e uygun boyutlarda olan NF'a uygun köşe ve NF'a uygun düz gövdeler
 - * BB tipi(Geniş bant) kartuşlu vana kartuşu
 - * Koruma başlığı
 - * Somun ve radyatör kuyruk parçası
- Not: Dönüş tipi vanalar için tam tersi

Malzemeler

- * DIN'a uygun köşe/düz, yandan bağlantılı (dönüş) ve düz(dönüş): Nikel kaplı kırmızı bronzdan yapılmış vana gövdesi
- * Kompakt köşe/düz, NF'e uygun köşe/düz, köşe açılı, yandan bağlantılı ve kuğu enseli kuyruk parçası: Nikel kaplı sıcak dövülmüş pirinçten yapılmış vana gövdesi
- * EPDM O halkaları ve yumuşak contaları ve paslanmaz çelik mili olan pirinçten yapılmış vana gövdesi
- * Siyah plastikten yapılmış koruma başlığı
- * Nikel kaplı pirinçten yapılmış birleşmiş somun ve kuyruk parçası

Lütfen dikkat edin:

- * Taş birikintisi ve korozyondan kaçınmak için, ortam VDI-Guideline 2035'e uygunluk sağlamalıdır.
- * Katkı maddeleri, EPDM contalamalarına uygun olmak zorundadır.
- * Sistem, ilk çalışmadan önce tüm vanalar açıkken tamamen yıkanmak zorundadır.
- * Yukarıdaki kurallara uymamaktan dolayı meydana gelebilecek herhangi bir şikayet ve maliyet Honeywell tarafından kabul edilmeyecektir.
- * Eğer özel gereksinimler veya ihtiyaçlarınız varsa lütfen bizimle temasa geçiniz.

Teknik Özellikler

Ortam	Isıtma suyu, VDI2025'e uygun su
Çalışma sıcaklığı	maksimum 130°C (266 °F)
Çalışma basıncı	PN10
Farklı basınç	maksimum 1 bar (14.5 PSI) Maksimum 0.2 bar(2.9 PSI) sessiz çalışma için tavsiye edilen
K_{vs} -(cv)-değerleri	0.62 (0.73)
Nominal akış	142 kg/h
Termostat bağlantısı	M30 x 1.5
Kapanma boyutu	11.5 mm
Darbe	2.5 mm

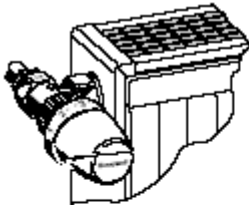
Tanım

- * Siyah koruma başlığı, üstüne 'BB' kabartmalı olarak yazılmıştır.
- * Vana kartuşunun üstüne üç defa 'B' yazılmıştır.

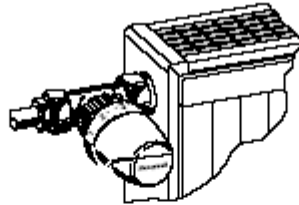
İşlevi

Termostatik radyatör vanaları, münferit oda sıcaklığının kontrolünü sağlar ve böylece enerji tasarrufu sağlar. TRV gövdesi radyatör termostati ile kontrol edilir. Odadan gelen radyatör termostati üzerinden geçen hava, sıcaklık arttığında algılayıcının açılmasına neden olur. Algılayıcı, vana milini harekete geçirir ve bu da TRV gövdesinin kapanmasına neden olur. Sıcaklık düştüğünde, algılayıcı küçülür ve yay yüklü vana mili açılır. TRV algılayıcının sıcaklığına bağlı olarak çalışır. Sadece ayarlanan oda sıcaklığını muhafaza etmek için gerekli su miktarı radyatöre girebilir.

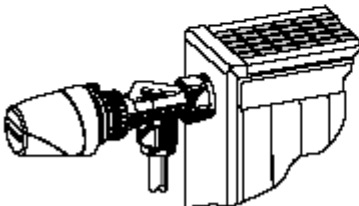
Kurulum Örnekleri



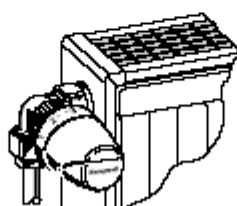
Şekil 1- Köşe



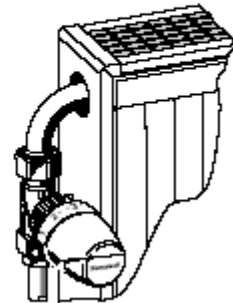
Şekil 2- Düz



Şekil 3-Yandan bağlantılı

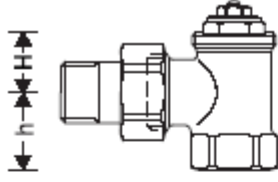


Şekil 4-Köşe açılı

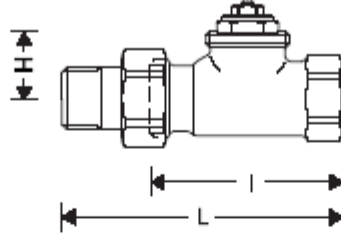


Şekil 5-Kuğu enseli düz

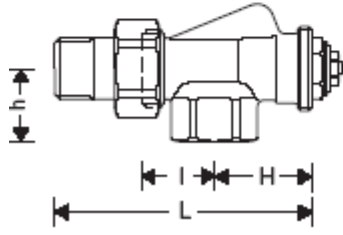
Boyutlar ve Sipariş Bilgileri



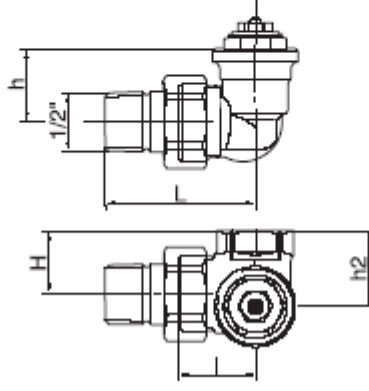
Şekil 6- Köşe



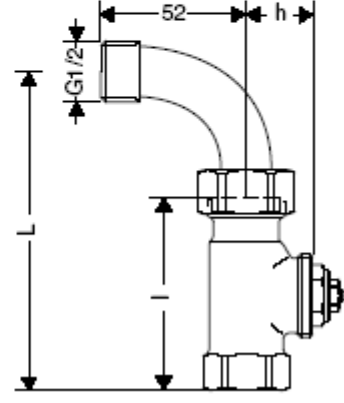
Şekil 7- Düz



Şekil 8- Yandan bağlantılı



Şekil 9- Köşe açılı



Şekil 10- Kuğu enseli düz

Tablo 1 Boyutlar ve SS-numaraları (Sipariş Sistemi)

Gövde Tipi	DN	EN 215 Sertificali	kva(cv) değeri	Boru Bağlantısı	l	L	h	H	h2	OS-No
Kaynak için										
DIN'e uygun Köşeli (Şekil 6)	10	.	0.62 (0.73)	Rp 3/8"	26	52	22	20	-	V2000EBB10
	15	.	0.62 (0.73)	Rp 1/2"	29	58	26	20	-	V2000EBB15
	20	.	0.62 (0.73)	Rp 3/4"	34	66	29	19	-	V2000EBB20
DIN'e uygun düz (Şekil 7)	10	.	0.62 (0.73)	Rp 3/8"	59	85	-	25	-	V2000DBB10
	15	.	0.62 (0.73)	Rp 1/2"	66	95	-	25	-	V2000DBB15
	20	.	0.62 (0.73)	Rp 3/4"	74	106	-	25	-	V2000DBB20
NF'e uygun köşeli (Şekil 6)	10	.	0.62 (0.73)	Rp 3/8"	24	55,5	22	20	-	V2000EBB10
	15	.	0.62 (0.73)	Rp 1/2"	26	59,5	23	23	-	V2000EBB15
	20	.	0.62 (0.73)	Rp 3/4"	34	66	29	19	-	V2000EBB20
NF'e uygun düz (Şekil 7)	10	.	0.62 (0.73)	Rp 3/8"	50	81,5	-	27	-	V2000DBB10
	15	.	0.62 (0.73)	Rp 1/2"	55	88,5	-	27	-	V2000DBB15
	20	.	0.62 (0.73)	Rp 3/4"	74	106	-	25	-	V2000DBB20
Yatay Açılı (Şekil 8)	10	.	0.62 (0.73)	Rp 3/8"	24	50	22	33	-	V2000ABB10
	15	.	0.62 (0.73)	Rp 1/2"	26	54	26	35	-	V2000ABB15
Köşe Açılı Radyatör bağlantısı solda (Şekil 9)	10	.	0.62 (0.73)	Rp 3/8"	24	53	26	22	26,5	V2000LBB10
	15	.	0.62 (0.73)	Rp 1/2"	24	53	26	26	30,5	V2000LBB15
Köşe Açılı Radyatör bağlantısı sağda (Şekil 9)	10	.	0.62 (0.73)	Rp 3/8"	24	53	26	22	26,5	V2000RBB10
	15	.	0.62 (0.73)	Rp 1/2"	24	53	26	26	30,5	V2000RBB15
Kuğu enseli (Şekil 10)	15	.	0.62 (0.73)	Rp 1/2"	66	108	25	-	-	V2000BBB15
Dönüş için										
Yatay Açılı (Şekil 8)	10	.	0.62 (0.73)	Rp 3/8"	25	52	22	21	-	V2000HBB10
	15	.	0.62 (0.73)	Rp 1/2"	29	58	26	23	-	V2000HBB15
Düz(Şekil 7)	10	.	0.62 (0.73)	Rp 3/8"	57	85	-	23	-	V2000IBB10
	15	.	0.62 (0.73)	Rp 1/2"	65	95	-	23	-	V2000IBB15

NOT: Aksi belirtilmedikçe tüm boyutlar mm cinsindedir.

Aksesuarlar

Boru bağlantıları

Sıkıştırma halkası ve somunu



3/8" x 10 mm	VA620A1010
3/8" x 12 mm	VA620A1012
1/2" x 10 mm	VA620A1510
1/2" x 12 mm	VA620A1512
1/2" x 14 mm	VA620A1514
1/2" x 15 mm	VA620A1515
1/2" x 16 mm	VA620A1516
3/4" x 18 mm	VA620A2018
3/4" x 22 mm	VA620A2022

Not: Destek ekleri, 1,0 mm'lik duvar vanaları kalınlıkları olan bakır veya yumuşak çelik boruları için kullanılmak zorundadır.

Destek ekleri olan (her biri 2 parça) sıkıştırma halkası ve somunu



3/8" x 12 mm	VA621A1012
1/2" x 12 mm	VA621A1512
1/2" x 15 mm	VA621A1515
1/2" x 16 mm	VA621A1516
3/4" x 18 mm	VA621A2018

Kompozit borular (her biri 2 parça) için destek eki olan sıkıştırma halkası ve somunu



1/2" x 14 mm	VA622B1514
1/2" x 16 mm	VA622B1516

Manşon



1" boru > 1 / 2 " vana	V,
1 1/4" boru > 1/ 2 vana	VA6290A280
1" boru > 3 / 4 vana	V,
1 1/4 boru > 3/4 vana	V,

Vana aksesuarları

Manuel el volanı başlığı



Ön ayarlanabilen, entegreli
VA2200DA1 kilit cihazı



Basınç başlığı- Radyatör çıkışındaki vanaları kapatmak için

DN10(3/8")vanaları için	VA2202A010
DN15(1/2")vanaları için	VA2202A015
DN20(3/4")vanaları için	VA2202A020



Basınç başlığı için conta halkası

DN10(3/8")vanaları için	VA5090A010
DN15(1/2")vanaları için	VA5090A015
DN20(3/4")vanaları için	VA5090A020

Kompozit borular (her biri 2 parça) için

destek eki olan sıkıştırma halkası ve somunu



1/2" x 14 mm	VA622B1514
1/2" x 16 mm	VA622B1516

Manşon



1" boru > 1 / 2 " vana	V,
1 1/4" boru > 1/ 2 vana	VA6290A280
1" boru > 3 / 4 vana	V,
1 1/4 boru > 3/4 vana	V,



Vana kartuşunu yerleştirmek için servis aleti

tüm boyutlar için

VA8200A001

Değiştirme vana kartuşunu



BB tipi

VS1200BB01

Yakaya kadar dişli radyatör kuyruk parçası



DN10(3/8") vanaları için	VA5201A010
DN15(1/2") vanaları için	VA5201A015
DN20(3/4") vanaları için	VA5201A020

Uzatılmış kuyruk parçası, nikel kaplı, gerektiğinde kısaltılacak



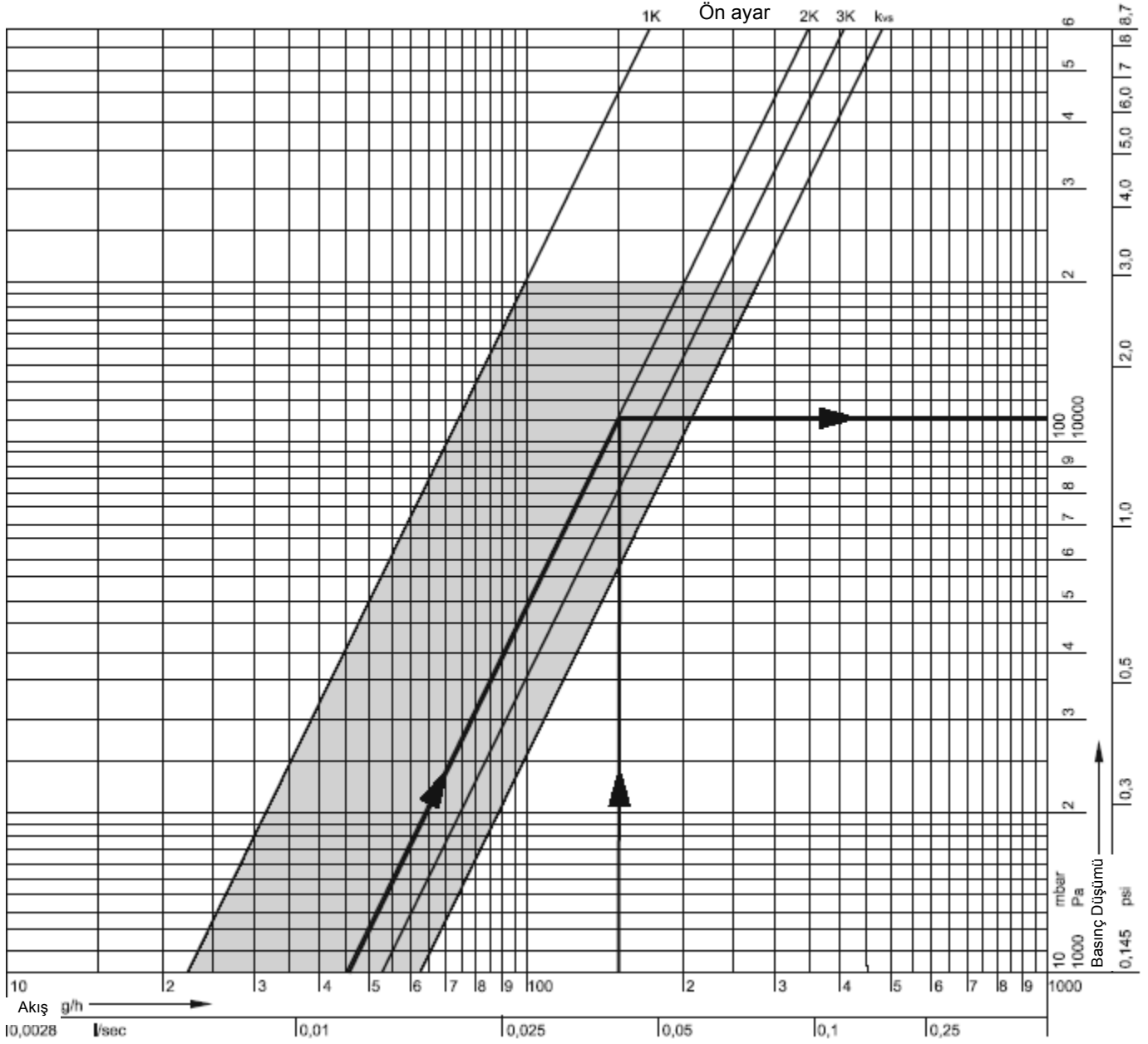
3/8"X70 mm(DN10 için)	diş yaklaşık 50 mm
1/2"X76 mm(DN15 için)	diş yaklaşık 65 mm
3/4"X70 mm(DN20 için)	diş yaklaşık 60 mm

Lehim kuyruk parçası



3/8"X12 mm (DN 10 için)	VA5230A010
1/2"X15 mm (DN 15 için)	VA5230A015
3/4"X12 mm (DN 20 için)	VA5230A020

Akış Diyagramı



■ Tavsiye edilen çalışma aralığı

P-bandı	1 K	2K	3K	Açık= k_{vs}
K_v -değeri	0,22	0,45	0,52	0,62
C_v -değeri	0,26	0,53	0,61	0,73

Tasarım örneği

Verilen: Debi 150 kg/H

Gerekli: 2K P-band'lık basınç kaybı(Δp)

Çözüm: Gereken basınç kaybı, akış çizgisi ile seçilen vana performansının çizgisinin kesişiminde bulunur.

Sonuç: $\Delta p = 110 \text{ mbar} = 11 \text{ 000 Pa}$

TAŞIMA VE NAKLİYE

- Bu cihazlar, üretici firma Honeywell tarafından en uygun şekilde ambalajlanmış olup orjinal ambalajında taşınmasına özen gösterilmelidir.
- Taşıma sırasında ürünün düşürülmemesine özen gösterilmemelidir.

KULLANIM HATALARI

- Ürünün sağlıklı olarak çalışabilmesi için ön kapatılmamalı ve hava akışı kesilmemelidir.

SERVİSLERİMİZ

Tuna Isı Malzemeleri LTD. ŞTİ.
İletişim bilgileri:
Telefon: 0216 441 91 07
email: tunaisi@tunaisi.com.tr

İNSAN VE ÇEVRE SAĞLIĞI

- Bu cihazların insan sağlığına ve çevreye karşı hiçbir riski bulunmamaktadır. Paket ve cihaz üzerindeki uyarılara dikkat edilmelidir.
- Biten pillerin atık pil kutularına tılmalar tavsiye edilir.

BAKIM VE ONARIM

- Bu cihazlar bakım ve onarı gerektirmeyen; tak ve kullan tipteki cihazlardır.
- Arızalanan ürünlerinizin garant kapsamında değerlendirilip değerlendirilmeyeceğinin belirlenmesi için lütfen ürünlerinizi ithalatçı firmaya iade ediniz.
- Gümrük ve Ticaret Bakanlığı tarafında uygun görülen kullanım ömrü 5 yıldır.

TÜKETİCİ HAKLARI

(1) Malın ayıplı olduğunun anlaşılması durumunda tüketici

- a) Satılanı geri vermeye hazır olduğunu bildirerek sözleşmeden dönme,
- b) Satılanı alıyokup ayıp oranında satış bedelinden indirim isteme,
- c) Aşırı bir masraf gerektirmediği takdirde, bütün masrafları satıcıya ait olmak üzere satılanın ücretsiz onarılmasını isteme,
- ç) İmkân varsa, satılanın ayıpsız bir misli ile değiştirilmesini isteme, haklarından birini kullanabilir. Satıcı, tüketicinin tercih ettiği bu talebi yerine getirmekle yükümlüdür.

(2) Ücretsiz onarım veya malın ayıpsız misli ile değiştirilmesi hakları üretici veya ithalatçıya karşı kullanılabilir.

Bu fıkradaki hakların yerine getirilmesi konusunda satıcı, üretici ve ithalatçı müteselsilen sorumludur. Üretici veya ithalatçı, malın kendisi tarafından piyasaya sürülmesinden sonra ayıbın doğduğunu ispat ettiği takdirde sorumlu tutulmaz.

(3) Ücretsiz onarım veya malın ayıpsız misli ile değiştirilmesinin satıcı için orantısız güçlükl beraberinde getirecek olması hâlinde tüketici, sözleşmeden dönme veya ayıp oranında bedelden indirim haklarından birini kullanabilir. Orantısızlığın tayininde malın ayıpsız değeri, ayıbın önemi ve diğer seçimlik haklara başvurma tüketicinin açısından sorun teşkil edip etmeyeceği gibi hususlar dikkate alınır.

(4) Ücretsiz onarım veya malın ayıpsız misli ile değiştirilmesi haklarından birinin seçilmesi durumu bu talebin satıcıya, üreticiye veya ithalatçıya yöneltilmesinden itibaren azami otuz iş günü, konut ve tatil amaçlı taşınmazlarda ise altmış iş günü içinde yerine getirilmesi zorunludur. Arızalarda kullanım hatasının bulunup bulunmadığının, yetkili servis istasyonları, yetkili servis istasyonunun mevcut olmaması halinde sırasıyla; malın satıcısı, ithalatçısı veya üreticisinden birisi tarafından mala ilişkin azami tamir süresi içerisinde düzenlenen raporla belirlenmesi ve bu raporun bir nüshasının tüketiciye verilmesi zorunludur. Tüketiciler, belirtilen rapora ilişkin olarak bilirkişi tarafından tespit yapılması talebiyle uyuşmazlığın parasal değerini dikkate alarak tüketici hakem heyetine veya tüketici mahkemesine başvurabilir.

Honeywell

İmalatçı Firma
Honeywell Control Systems Ltd.
Newhouse Industrial Estate,
Motherwell ML1 5SB,
United Kingdom

İthalatçı Firma
Honeywell A.Ş.
Çayır yolu Sok. No: 7 Kat : 7
İçerenköy - İstanbul 34752
Türkiye
<http://www.honeywell.com/home>

<http://europe.hbc.honeywell.com>