

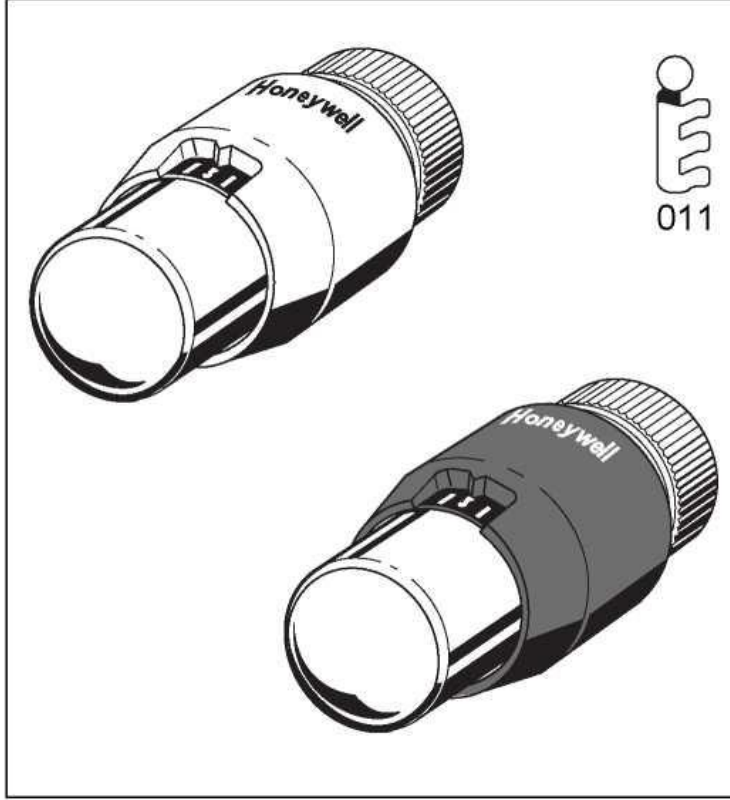
# Honeywell

## T4000 Serisi

### Thera-200 Tasarımı

#### RADYATÖR TERMOSTAT TASARIMLARI

##### ÜRÜN BİLGİLERİ



#### Uygulama

Bir Radyatör Termostatı, Termostatik bir Radyatör Vana Gövdesine (TRV gövdesi) monte edilir. Her ikisinin kombinasyonu sonucunda Termostatik Radyatör Vanası (TRV) radyatör içerisinde sıcak suyun akışını ayarlayarak oda sıcaklığını kontrol eder. TRV'ler besleme hattı üzerinde su bazlı ısıtma sistemlerine ya da daha az tercih edilen bir uygulama olarak radyatörlerin dönüş bağlantısına monte edilir. Bu türden sıvı algılayıcı radyatör termostatları sertifikalı Honeywell TRV gövdeleriyle kullanıldığında EN 215 Avrupa Standardını karşılamaktadır.

Honeywell (HW) M30 x 1.5 bağlantıya sahip Honeywell radyatör termostatları bütün TRV gövdeleri ile M30 x 1.5 bağlantı ve 11.5 mm kapalı boyutları olan radyatör uç bağlantıları için uygundur.

#### Özellikler

- M30 x 1.5 bağlantıyla EN 215 Avrupa standardına uygundur
- Sıvı algılayıcıya sahiptir.
- Modern ergonomik tasarım
- Kompakt boyut
- Kolay temizlenebilir

#### Teknik Özellikler

Termostat bağlantısı M30 x 1.5

İstenen ayar aralığı

\* - 1.6

Sıcaklık aralığı

6...26°C (43...79°F)

Kapalı boyutu

11.5 mm

#### Fonksiyon

Bu türden radyatör termostatları TRV gövdesini kontrol eder. Radyatör termostatının sensörü etrafından geçen hava sıcaklık arttığında sensörün de genişmesine neden olur. Genleşen sensör buna karşılık TRV'yi kapatır. Oda sıcaklığı değiştiğinde TRV de buna karşılık açılır ya da kapanır. Sadece radyatör termostatı üzerinde ayarlanan oda sıcaklığının muhafaza edilmesi için gerekli olan suyun vana içerisinde geçişine izin verilir.

#### Tasarım

Radyatör termostatı şunlardan oluşmaktadır:

- Kapak ve soketli dönen üst gövde
- Honeywell HW M30 x 1.5 bağlantı ve 11.5 mm kapalı boyut
- Destek parçalı sensör
- Sıvı algılayıcı
- Mil tertibatı
- Bağlantı somunu

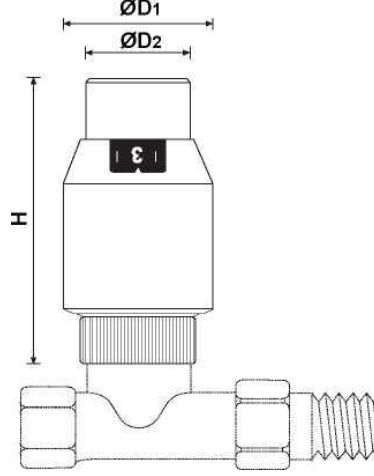
#### Malzemeler

- Plastik (siyah veya beyaz) ya da metal kaplı (krom ya da fırça) dönen üst gövde, kapak ve soket
- Plastik soket, destek parçası ve mil tertibatı
- Sıvı dolu sensör
- Nikel ya da krom kaplı piriç bağlantı somunu

Honeywell • İçeriğinde değişiklik yapılabilir

EN0H-2017GE25 R1111

## Boyutları ve Sipariş Bilgileri



Şek. 1 Boyutlar

Tablo 1: Boyutlar

Tipi	Y kapalı	Y açık	ØD1	ØD2
Thera-200 Tasarımı	75	79	43	33

NOT: Tüm boyutlar mm cinsinden verilmiştir.

Tablo 2: Ürün tipleri ve OS-Nos (OS-Sipariş Detayları)

Tipi	EN215 sertifikası	Bağlantı	Renk (Üst gövde/Kapak)	OS-No.
Thera-200 Tasarımı	•	M30 x 1.5	beyaz/krom	T4021
	•	M30 x 1.5	beyaz/krom	T4021GB
	•	M30 x 1.5	siyah/krom	T4321
	•	M30 x 1.5	siyah/krom	T4321GB
	•	M30 x 1.5	krom/krom	T4221
	•	M30 x 1.5	krom/krom	T4221GB
	•	M30 x 1.5	fırça/fırça kaplama	T4111
	•	M30 x 1.5	fırça/fırça kaplama	T4111GB
Thera-200 Tasarımı - hırsızlığa karşı korumalı	•	M30 x 1.5	beyaz/krom	T4021V1

### EN215'e ilişkin Bilgiler

M30x1.5 bağlantı boyutundaki sertifikalı Honeywell TRV gövdeleri EN215 Avrupa Standardına uygundur.

Tablo 3: Thera-200 radyatör termostatı ile EN 215 standardının gereksinimlerinin karşılaştırılması

	Thera-200 Tasarımı	EN215 gereksinimleri
Min. ayar noktası sıcaklığı	6°C (43°F)	5...12°C (41...54°F)
Mak. ayar noktası sıcaklığı	26°C (79°F)	< 32°C (90°F)
Histerezis	0,25K	< 1.0K
Diferansiyel basınç etkisi	0,3K	< 1.0K
Isıtma ortamının etkisi	1,0K	< 1.5K
Tepki süresi	20 dk	< 40 dk

NOT: °C ve °F cinsinden belirtilen değerler ideal olay akışındadır. Montaj konumu ve hava akış yönüne bağlı olarak belirtilen değerlerde değişiklik olabilir.

NOT: Diferansiyel basınç etkisi kullanılan TRV gövdesine bağlıdır.

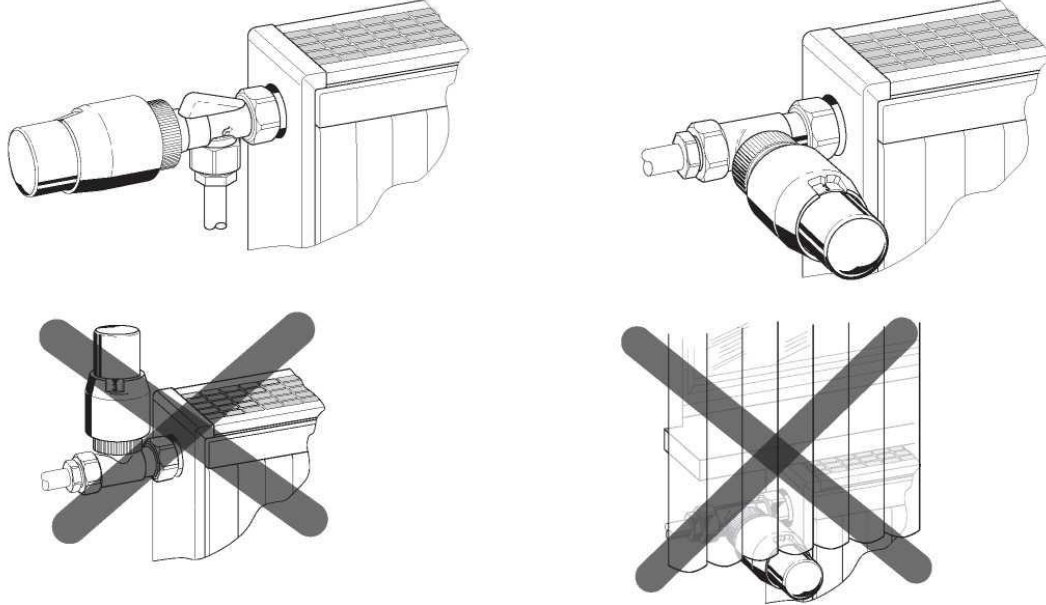
## Ayar noktası

Tablo 4: Ayar noktası sıcaklığı

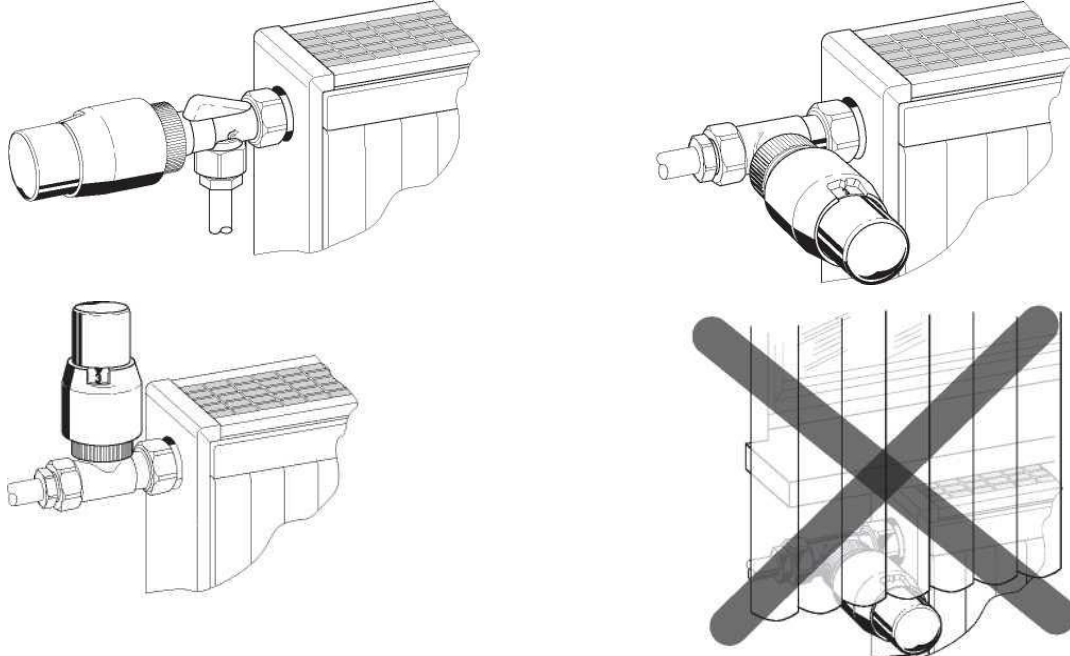
Ayar noktası	kapalı		1	2	3	4	5	6
°C		6	11	14	17	20	23	26
°F		43	52	57	63	68	73	79

NOT: °C ve °F cinsinden yaklaşık değerler belirtilmektedir. Sıfır konumu olan radyatör termostatları '0'a getirildiğinde ısıtma sistemi donabilir. Sıfır konumu aynı zamanda termostatik kontrollü olup sıcaklık düştüğünde TRV açılabilir.

## Montaj Örnekleri



Şek. 2 İngiltere dışında kullanılacak ürünler için doğru ve yanlış montajları gösteren şekiller



Şek. 3 İngiltere'de kullanılacak ürünler için doğru ve yanlış montajları gösteren şekiller

## T4000 SERİSİ THERA-200

---

### Dikkat:

- Taş birikmesinin ve korozyonun önlenmesi için ortam koşulları VDI 2035 Standardının gereksinimlerini karşılamalıdır.
- Katkı maddeleri EPDM sızdırmazlık elemanlarına uygun olmalıdır.
- Vanalar tamamıyla açık durumdayken ilk çalıştırma işleminden önce sistemin iyice yıkanıp durulanması gereklidir.
- Yukarıda belirtilenlere uyulmaması sonucu ortaya çıkan hasarlar ve bu kapsamda yapılacak şikayet başvuruları için Honeywell'in herhangi bir sorumluluğu bulunmamaktadır.
- Her türlü talep ve ihtiyacınız için bizimle iletişime geçebilirsiniz.

### Aksesuarlar

#### Adaptör



Kapalı hâlde 9.5 mm M28 x 1.5  
HZ-Adaptör ile kapalı hâlde 11.5 mm  
M30 x 1.5 adaptör

TA1010HZ01

#### Adaptör



Danfoss DA-Adaptör M30 x 1.5  
geçmeli bağlantı

TA1010DA01

### **TAŞIMA VE NAKLİYE**

- Bu cihazlar, üretici firma Honeywell tarafından en uygun şekilde ambalajlanmış olup orjinal ambalajında taşınmasına özen gösterilmelidir.
- Taşıma sırasında ürünün düşürülmemesine özen gösterilmemelidir.

### **KULLANIM HATALARI**

- Ürünün sağlıklı olarak çalışabilmesi için ön kapatılmamalı ve hava akışı kesilmemelidir.

### **SERVİSLERİMİZ**

Tuna Isı Malzemeleri LTD. ŞTİ.

İletişim bilgileri:

Telefon: 0216 441 91 07

email: tunaisi@tunaisi.com.tr

### **İNSAN VE ÇEVRE SAĞLIĞI**

- Bu cihazların insan sağlığına ve çevreye karşı hiçbir riski bulunmamaktadır. Paket ve cihaz üzerindeki uyarılara dikkat edilmelidir.
- Biten pillerin atık pil kutularına tılmalar tavsiye edilir.

### **BAKIM VE ONARIM**

- Bu cihazlar bakım ve onarı gerektirmeyen; tak ve kullanıpteki cihazlardır.
- Arızalanan ürünlerinizin garant kapsamında değerlendirilip değerlendirilmeyeceğinin belirlenmesi için lütfen ürünlerinizi ithalatçı firmaya iade ediniz.
- Gümrük ve Ticaret Bakanlığı tarafında uygun görülen kullanım ömrü 5 yıldır.

### **TÜKETİCİ HAKLARI**

(1) Malın ayıplı olduğunun anlaşılması durumunda tüketici

a) Satılanı geri vermeye hazır olduğunu bildirerek sözleşmeden dönme,

b) Satılanı alıkoyup ayıp oranında satış bedelinden indirim isteme,

c) Aşırı bir masraf gerektirmediği takdirde, bütün masrafları satıcıya ait olmak üzere satılanın ücretsiz onarılmasını isteme,

ç) İmkân varsa, satılanın ayıpsız bir misli ile değiştirilmesini isteme, haklarından birini kullanabilir. Satıcı, tüketicinin tercih ettiği bu talebi yerine getirmekle yükümlüdür.

(2) Ücretsiz onarım veya malın ayıpsız misli ile değiştirilmesi hakları üretici veya ithalatçıya karşı kullanılabilir.

Bu fıkradaki hakların yerine getirilmesi konusunda satıcı, üretici ve ithalatçı müteselsilen sorumludur. Üretici veya ithalatçı, malın kendisi tarafından piyasaya sürülmesinden sonra ayıbın doğduğunu ispat ettiği takdirde sorumlu tutulmaz.

(3) Ücretsiz onarım veya malın ayıpsız misli ile değiştirilmesinin satıcı için orantısız güçlükl beraberinde getirecek olması hâlinde tüketici, sözleşmeden dönme veya ayıp oranında bedelden indirim haklarından birini kullanabilir. Orantısızlığın tayininde malın ayıpsız değeri, ayıbın önemi ve diğer seçimlik haklara başvurmanın tüketici açısından sorun teşkil edip etmeyeceği gibi hususlar dikkate alınır.

(4) Ücretsiz onarım veya malın ayıpsız misli ile değiştirilmesi haklarından birinin seçilmesi durumu bu talebin satıcıya, üreticiye veya ithalatçıya yöneltilmesinden itibaren azami otuz iş günü, konut ve tatil amaçlı taşınmazlarda ise altmış iş günü içinde yerine getirilmesi zorunludur. Arızalarda kullanım hatasının bulunup bulunmadığının, yetkili servis istasyonları, yetkili servis istasyonunun mevcut olmaması halinde sırasıyla; malın satıcısı, ithalatçısı veya üreticisinden birisi tarafından mala ilişkin azami tamir süresi içerisinde düzenlenen raporla belirlenmesi ve bu raporun bir nüshasının tüketiciye verilmesi zorunludur. Tüketiciler, belirtilen rapora ilişkin olarak bilirkişi tarafından tespit yapılması talebiyle uyuşmazlığın parasal değerini dikkate alarak tüketici hakem heyetine veya tüketici mahkemesine başvurabilir.

# **Honeywell**

İmalatçı Firma  
Honeywell Control Systems Ltd.  
Newhouse Industrial Estate,  
Motherwell ML1 5SB,  
United Kingdom

İthalatçı Firma  
Honeywell A.Ş.  
Çayırözü Sok. No: 7 Kat : 7  
İçerenköy - İstanbul 34752  
Türkiye  
<http://www.honeywell.com/home>

<http://europe.hbc.honeywell.com>