

#### Güvenlik Kılavuzu:

1. Cihazı:
  - İyi durumda iken
  - Talimatlara ve şartlara uygun olarak
  - Güvenliğe ilişkin yapılması gerekenler ile kullanınız.
2. Kurulum talimatlarını izleyiniz.
3. Güvenliği etkileyebilecek arızaları hemen onarınız.
4. D04 basınç düşürücü vana, sadece bu kurulum talimatlarında ayrıntılı olarak anlatılmış olan uygulamalarda kullanım içindir. Başka türlü bir kullanım şartlara uygun olmayacaktır.

#### Kurulum Talimatları

#### 1. Kurulum

Kurulum sırasında, düzgün uygulama şartlarını izlemek, yerel ihtiyaçlara uymak ve kurulum talimatlarını izlemek gerekir. Kurulum yeri donmaya karşı korunaklı ve kolay ulaşılabilir olmalıdır.

1. Boruları iyice yıkayın.
2. Basınç düşürücü vanayı monte edin.
  - Okun akış yönünde olduğundan emin olun
  - Yatay boruların montajında, siyah plastik kapak yukarı doğru takılır.
  - Gerginlik veya eğilme basıncı olmadan montajı yapın
3. Basınç düşürücü vana artık kullanıma hazırdır.

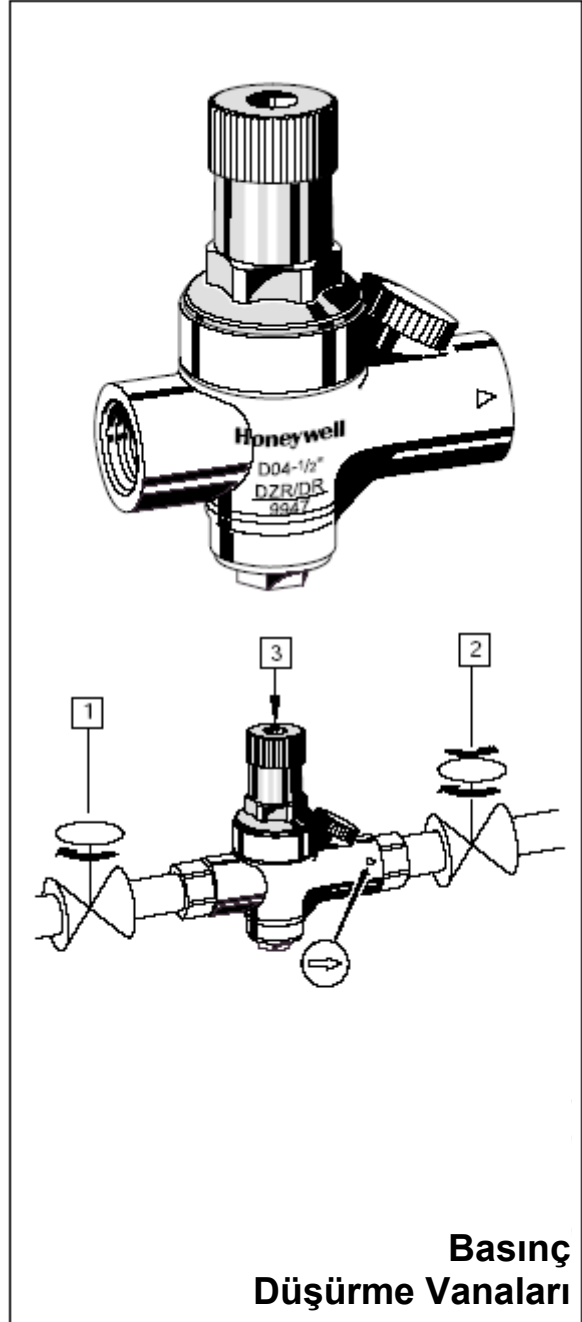
#### 2. Çıkış basıncını ayarlama

Çıkış basıncını ayarlamak ve değiştirmek için aşağıdaki gibi ilerleyin:

1. 1'inci vanayı kapatın.
2. Çıkış yönünden basıncı boşaltın.
3. 2'nci vanayı kapatın.
4. Manometreyi takın
5. 1'inci vanayı açın.
6. Manometre üzerinde gereken değer görünene kadar, sarılmış yeşil ayar düğmesini kullanarak 3'üncü ayar vidasını sağa doğru çevirin.  
Çıkış basıncının daha alt bir değerde ayarlanması için, basınç çıkış yönünde boşaltılmalıdır, böylece gereken çıkış basıncı kendisini ayarlayabilir.
7. 2'nci vanayı açın.
8. Basınç düşürücü vana kullanıma hazırdır.

#### Uygulama alanı

Ortam	Su
Giriş basıncı	16 bar'a kadar
Çıkış basıncı	1,5 ile 6 bar arasında, ayarlanabilir
Sıcaklık	Maksimum 70 °C



**Basınç  
Düşürme Vanaları**

**Honeywell Teknoloji A.Ş.**

Çayıröyü Sk. Üçgen Plaza No: 7 Kat: 7

İçerenköy 34752 İSTANBUL

Tel: 0216 578 71 20

Faks: 0216 575 66 37

[www.honeywell.com.tr/home](http://www.honeywell.com.tr/home)

**Honeywell**