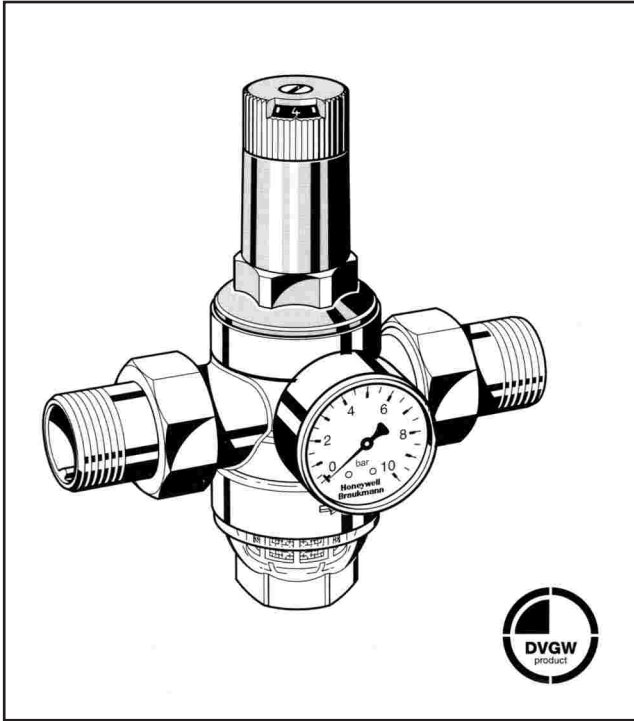


## D06F

### Entegre filtrelili basınç düşürücü vana Ayar değeri kadranlı standart yapı

#### Ürün Spesifikasyonu



#### Yapı

Basınç düşürücü vana şunlardan oluşur:

- Çift taraftan G 1/4" manometre bağlantılı gövde
- Erkek dişli bağlantı (opsiyon A & B)
- Diaframlı vana kartuş takımı ve vana yatağı
- 0.16 mm örgülü ince filtre
- Ayar kollu yay başlığı ve ayar kadranı
- Filtre kabı
- Ayar yayı
- Manometre dahil değil (aksesuarlara bakınız)

#### Malzeme

- DZR pirinç gövde (Çinko korozyonuna dayanımlı)
- Pirinç dişli bağlantılar
- Yüksek kalite sentetik materyalden vana kartuşu
- Paslanmaz çelik örgü filtre
- Yüksek kalite sentetik materyalden yay başlığı, ayar kolu ve kadranı
- Şeffaf sentetik veya pirinç filtre kabı
- Lifli kuvvetlendirilmiş NBR diyafram
- NBR conta

#### Uygulama

D06F basınç düşürücü vanalar, ev tesisatını şebekeden gelen aşırı basınçlara karşı korur. Spesifikasyon aralığında, endüstriyel ve ticari uygulamalarda da kullanılabilir.

Basınç düşürücü vana kullanımı ile basınçtan olabilecek zararlar ve fazla tüketim önlenir .

Çıkış basıncı, giriş basıncında yüksek dalgalanmalar olması durumunda dahi sabit kalır.

Kullanma basıncının düşürülmesi ve sabit seviyede tutulması akıştan doğan gürültüyü minimuma indirir.

#### Özellikler

- DVGW onaylı
- 1 1/4" çapına kadar düşük gürültü (Grup 1, limitsiz) için onaylı
- Çıkış basıncı ayar kadranını çevirerek sağlanır
- Ayar basıncı kadrandan okunur
- Ayar yayı, kullanım suyu ile temasta değildir
- Kartuşu mili yüksek kalite sentetik malzemeden yapılmıştır ve kolaylıkla değiştirilebilir
- Entegra ince filtre
- Bağlantı parçaları olmadan da temin edilebilir
- Kolaylıkla ters yıkamalı filtre kombinasyonuna çevrilebilir
- Giriş basıncı dengeleme – giriş basıncının salınımı çıkış basıncını etkilemez
- Giriş tarafına çek vana takılabilir
- "Sıfır" ve sıfıra yakın debi olması durumunda dahi çıkış basıncını istenen değerde tutma özelliğine sahiptir

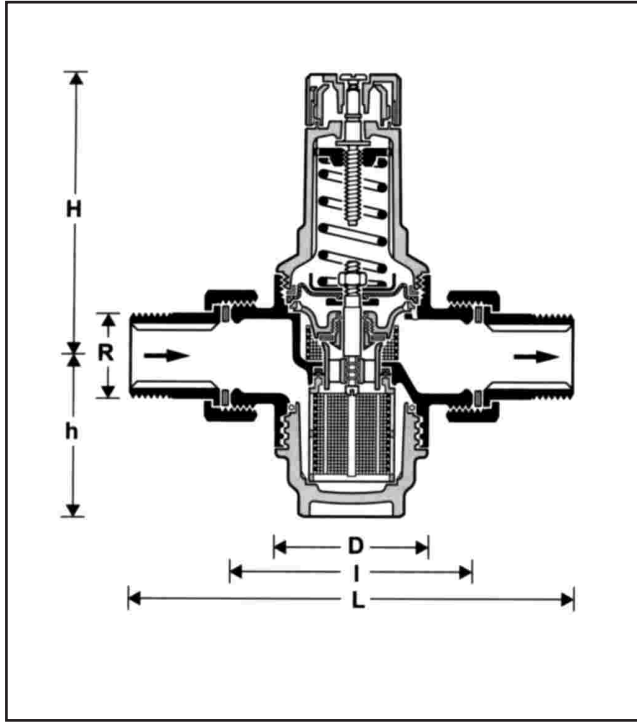
#### Uygulama Aralığı

Ortam	Su, sıkıştırılmış hava* ve nitrogen*
Giriş basıncı	Maks. 16 bar/40°C şeffaf filtre kabı ile Maks. 25 bar/70°C pirinç filtre kabı ile
Çıkış basıncı	1.5 – 6.0 bar

#### Teknik Bilgi

Uygulama sıcaklığı	Maks. 40°C şeffaf filtre kabı ile Maks. 70°C pirinç filtre kabı ile
Min. basınç düşümü	1.0 bar
Bağlantı çapları	1/2" ile 2"

\*Bu ürün, PED standartlarına göre onaylanan tesisatın bir parçası olarak sertifikalandırılmalıdır.



### Çalışma Prensibi

Yay yüklemeli basınç düşürücü vana, kuvvet dengeleme prensibine göre çalışır. Diyafram üzerindeki kuvvet yay üzerindeki kuvvete karşı çalışır. Çıkış basıncı ve buna bağlı olarak diyaframın kuvveti düşer ise, yayın gücü üstün gelerek vananın açılmasını sağlar. Bunun üzerine, çıkış basıncı yükselir ve yay ile diyaframın kuvvetleri birbirini dengeler.

Giriş basıncının, vananın açılması ve kapanması üzerinde bir etkisi yoktur. Bu sayede, girişteki dalgalanmalar çıkış basıncını, dolaylı olarak giriş basıncı dengelemesini etkilemez.

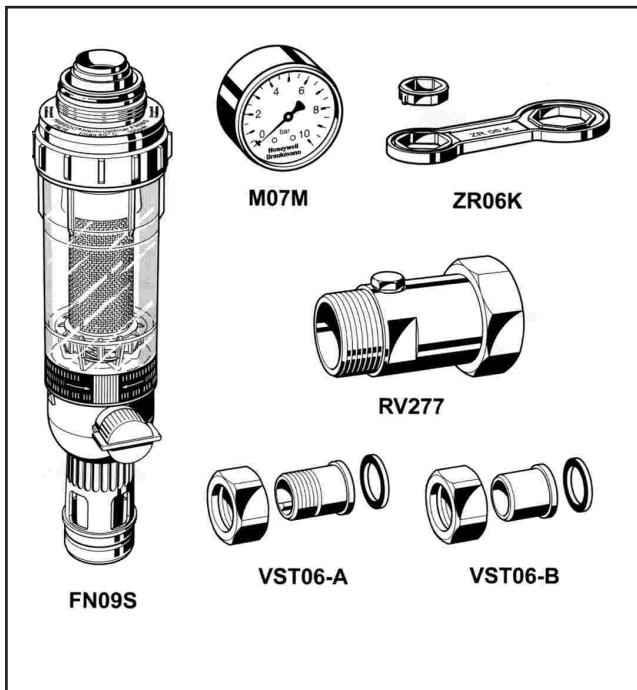
### Opsiyonlar

D06F- ... A = Dişli, erkek bağlantı, şeffaf kap 40°C'ye kadar  
 D06F- ... B = Dişli, erkek bağlantı, pirinç kap 70°C'ye kadar  
 D06F- ... E = Bağlantısız, şeffaf kap 40°C'ye kadar

Sipariş üzerine Özel Ürün imkanı  
 bağlantı çapı

Bağlantı Çapı	R	1/2"	3/4"	1"	1 1/4"	1 1/2"	2"
Nobinal Çap	DN	15	20	25	32	40	50
Ağırlık	kg	0.8	1.0	1.4	2.0	3.3	4.5
Boyutlar	mm						
	L	140	160	180	200	225	255
	I	80	90	100	105	130	140
	H	89	89	111	111	173	173
	h	58	58	64	64	126	126
	D	54	54	61	61	82	82
<b>k<sub>vs</sub> değeri</b>	m <sup>3</sup> /saat	2.4	3.1	5.8	5.9	12.6	112.0
<b>DVGW-Kayıt No</b>		DW-6330 AT 2314					

\* R 1/2" ila R 1 1/4" çaplarında testler zorunludur.



### Aksesuarlar FN09S

### HABEDO Filtre dönüşümü

Basınç düşürücü vanaları ters yıkamalı filtre kombinasyonuna çevirmek için

### M07M

### Manometre

Gövde çapı 63 mm, arkadan vidalı bağlantı G 1/4".

Aralık: 0-4, 0-10, 0-16 ve 0-25 bar

Lütfen siparişinizde maksimum basınç aralık değerini belirtiniz

### ZR06K

### Çift taraflı anahtar

Yay başlığını ve filtreyi sökmek için

### RV277

### Giriş çek-valf

R 3/4" - 2" bağlantı çapları için

### VST06-A

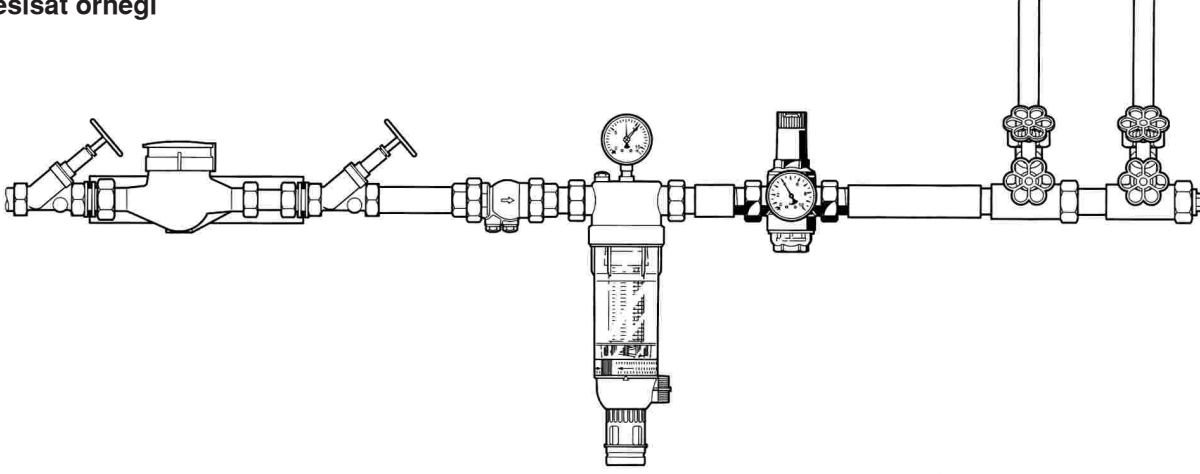
### Bağlantı seti

Dişli bağlantı

### VST06-B

### Bağlantı seti

Lehimli bağlantı

**Tesisat örneği**

Bağlantı çapı	R	1/2"	3/4"	1"	1 1/4"	1 1/2"	2"
	DN	15	20	25	32	40	50
D*	mm	55	55	60	60	70	70

\* Duvardan boru tesisatının eksen çizgisine olan min. uzaklık

**Montaj Tavsiyeleri**

- Yatay pozisyonda, filtre kabı aşağı bakacak durumda monte ediniz
- Kesme vanaları monte ediniz
- Kesme vanaları kullanınız
- Vanadan sonraki cihazlar bir emniyet vanası ile korunmalıdır (basınç düşürücüden sonra takılacak).
- Montaj yeri, donmadan korunabilir ve kolay ulaşılabilir olmalı
  - Manometre kolayca görülebilir olmalı
  - Şeffaf filtre kabı ile kirliliğin derecesi görülebilir olmalı
  - Basitleştirilmiş bakım ve temizlilik
- Eysel uygulamalarda pisliğe karşı maksimum koruma için, basınç düşürücüden önce ince filtre monte ediniz
- Basınç düşürme vanasından sonra boru çapının 5 katı düz boru kullanın (DIN 1988, Bölüm 5'e göre)

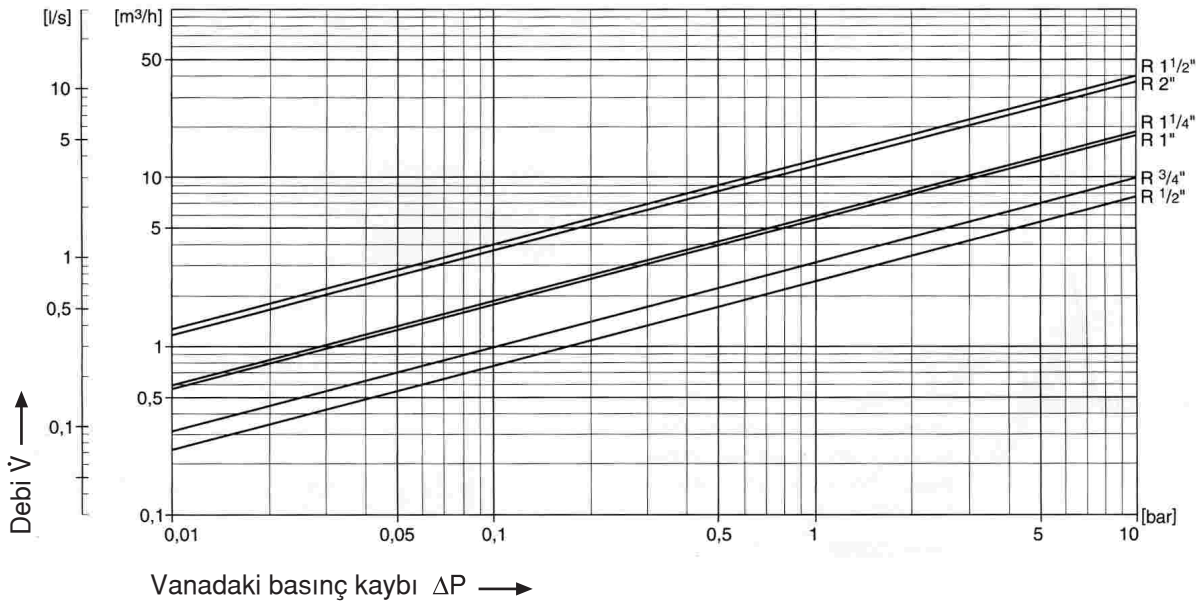
**Tipik Uygulamalar**

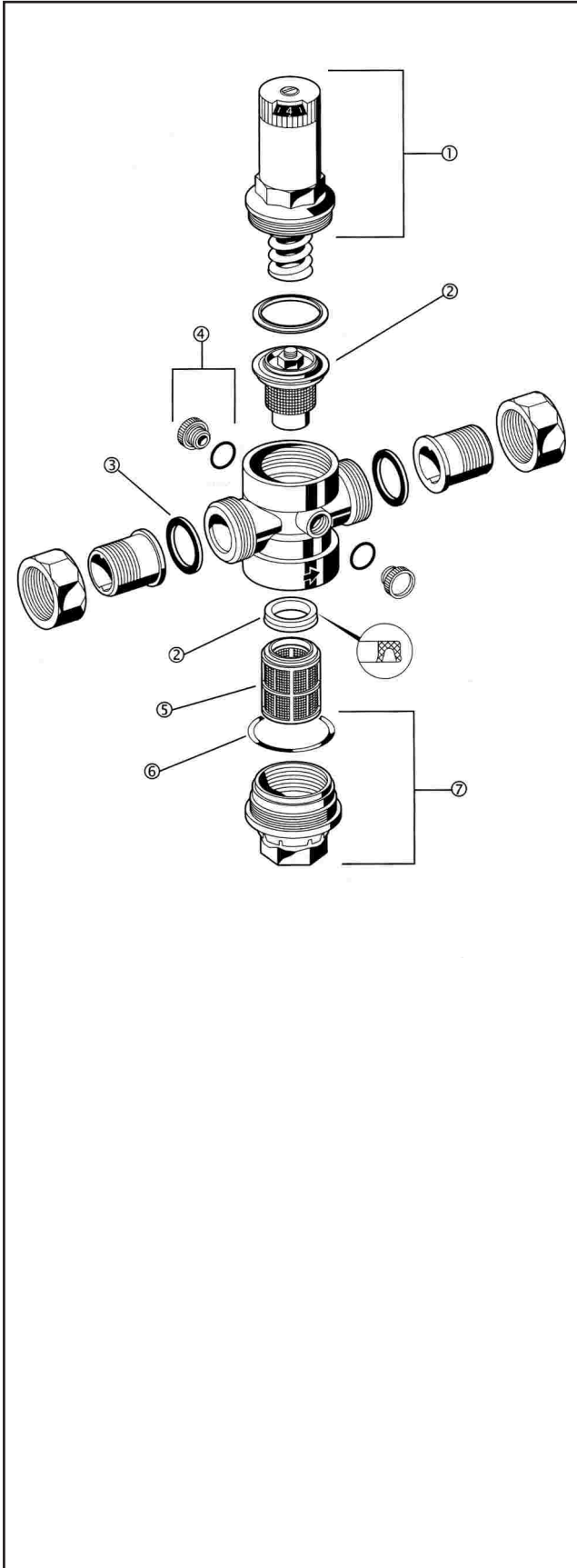
D06F basınç düşürücü vanalar, her tip evsel su tesisatına uygundur.

Basınç düşürücü vanalar, spesifikasyon aralığında endüstriyel ve ticari uygulamalarda da kullanılabilir.

Aşağıdaki durumlarda basınç düşürücü vanalar kullanılmalıdır;

- Statik giriş basıncı, tesisatın limitini geçiyor ise,
- Gürültüye karşı statik giriş basıncı 5.0 bar'dan yüksek ise (DIN 4109: Yüksek binalarda gürültü önlenmesi)
- Bir merkezden çok sayıda zona hizmet edildiğinde (binanın her katında bir basınç düşürücü kullanımı ile)
- Tesisat içerisinde basınç dalgalanmalarını önlemek için
- Pompa ile basınçlandırılan sistemlerde sabit giriş ve çıkış basıncı sağlamak amacıyla

**Akış Diagramı**



### Yedek Parçalar Basınç Düşürücü Vana D06F, 1997 ve sonrası

No.	Tanım	Ölçü	Parça No.
1	Yay başlığı takımı	1/2" + 3/4"	0901515
		1" + 1 1/2"	0901517
		1 1/2" + 2"	0901518
2	D06F için vana kompleksi kartuşu (filtresiz)	1/2" + 3/4"	D06FA - 1/2
		1" + 1 1/4"	D06FA - 1B
		1 1/2" + 2"	D06FA - 1 1/2
3	Conta seti (10 adet)	1/2"	0901443
		3/4"	0901444
		1"	0901445
		1 1/4"	0901446
		1 1/2"	0901447
		2"	0901448
4	O-ring R 1/4" Kör tapa (5 adet)	Tümü	S06K - 1/4
5	D06F için değiştirilebilir filtre	1/2" + 3/4"	ES06F - 1/2 A
		1" + 1 1/4"	ES06F - 1B
		1 1/2" + 2"	ES06F - 1 1/2 A
6	D06F için o-ring seti (10 adet)	1/2" + 3/4"	0901246
		1" + 1 1/4"	0901499
		1 1/2" + 2"	0901248
7	D06F için o-ringli şeffaf filtre kabı	1/2" + 3/4"	SK06T - 1/2
		1" + 1 1/4"	SK06T - 1B
		1 1/2" + 2"	SK06T - 1 1/2
8	D06F için o-ringli pirinç filtre kabı	1/2" + 3/4"	SM06T - 1/2
		1" + 1 1/4"	SM06T - 1B
		1 1/2" + 2"	SM06T - 1 1/2

Honeywell Teknoloji A.Ş.

Çayır yolu Sk. Üçgen Plaza No.7 Kat: 7

İçerenköy 34752 - İSTANBUL

Tel: 0.216 578 71 20

Faks: 0.216 575 66 37

www.honeywell.com.tr/home

**Honeywell**