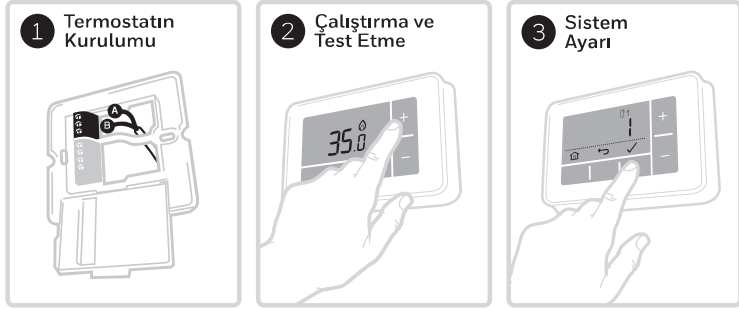


TR **Hızlı Başlatma Kurulum Kılavuzu**

Gaz yakıtlı kazanlar, kombiler ve motorlu vanalar gibi 24-230V açma / kapama cihazları ile uyumludur. 230V elektrikli ısıtma ile uyumlu **değildir**.



3 adımda kurulum...



Kurulum, yetkin bir kişi tarafından yapılmalıdır.

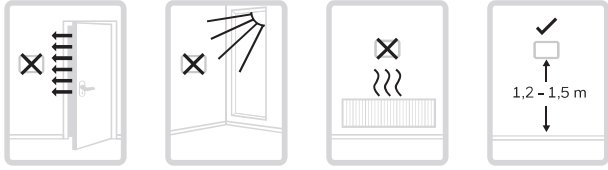
Güvenliğinizin garantiye alınması için, kablo bağlantısına erişmeden önce ana şalterin kapatıldığından emin olun.

Gevşek bir kablodan kaynaklı bir kısa devrenin önlenmesi için:

- **Çok damarlı kablolar için:** Yalnızca damarların terminal bloğuna güvenli bir şekilde takılmasını sağlamaya yetecek kadar dış izolasyon sökün.
- **Tek damarlı kablolar için:** Bunları terminal bloğuna olabildiğince yakın olarak, bir kablo bağıyla bir araya sabitleyin.

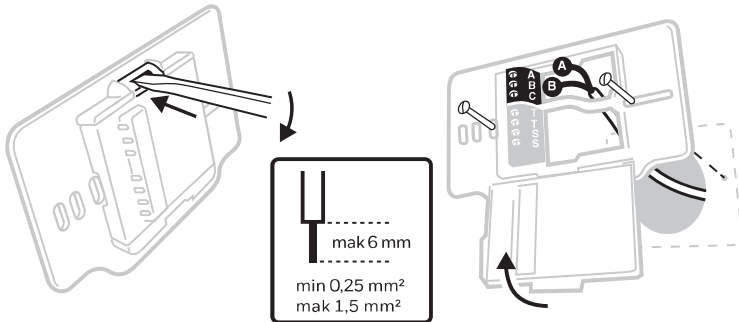
1 Termostatın Kurulumu

Termostat için kapı aralıklarından, doğrudan güneş ışığından veya diğer ısı kaynaklarından uzak ve kabloların kombiden termostata bağlanabileceği duvarda uygun bir yer bulun.

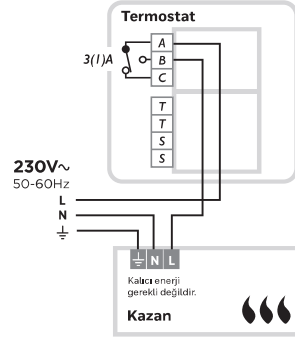


A) Bir tornavida kullanarak kabloları bağlamak için duvar plakasının terminal kapağını açın.

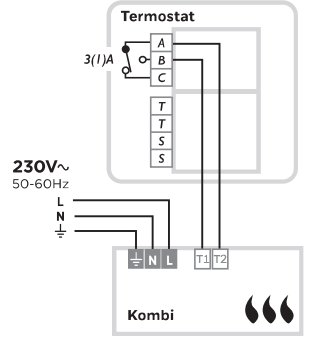
B) Kabloları bağlantı şemalarına göre bağlayın ve kapağı kapatın.



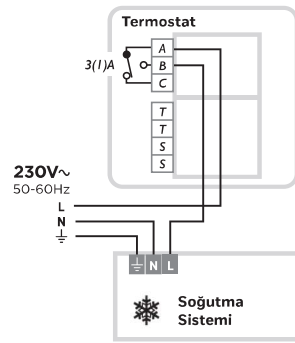
Açma-kapamalı kazan 230V



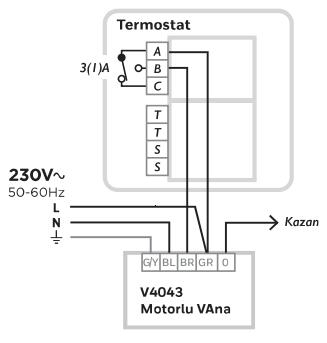
Kombi



Soğutma Sistemi



2-Portlu Motorlu Vanalar



32318056-006-C

2 Çalıştırma ve Test Etme

A) Termostadı çalıştırın

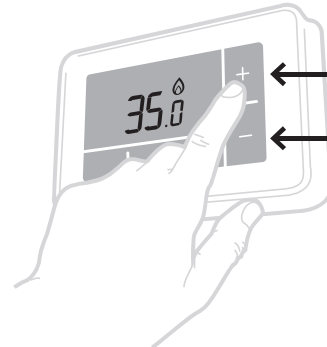
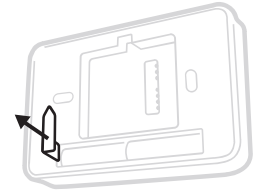
Pillerin koruyucuyu klipsini çıkarın ve termostadı duvar plakasına yerleştirin.

B) Açılış Menüsü

+ ve - tuşlarına basarak yıl, ay, gün ve saati ayarlayın.

C) Isıtma sistemini çalıştırma

Termostadı yüksek sıcaklığa getirerek hızlıca bir test yapın.



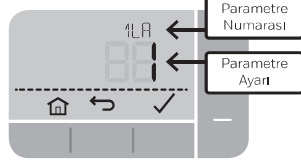
Sıcaklığı maksimuma çıkarmak için + tuşuna basın ve kombinin açık olduğunu kontrol edin. Termostattaki ısı talebi simgesi görünüyor olmalıdır.

Şimdi sıcaklığı minimuma indirmek için - tuşuna basın ve kombinin kapandığını kontrol edin. Termostattaki ısı talebi simgesi de görünmemelidir.

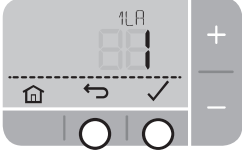
3

Sistem Ayarı

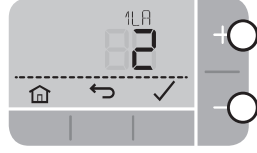
Termostat ve ısıtma sistemi için özel ayarlar parametre menüsünden yapılabilir. Ekran değişene kadar **+** ve **≡** tuşlarına basılı tutun. (Yaklaşık **3 saniye**)



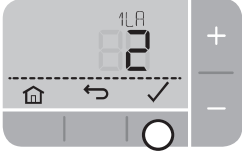
A) Parametre listesinde gezinmek için **✓** ve **↩** tuşlarına basın.



B) Bir parametre değiştirmek için **+** ve **-** tuşlarına basın.



C) Değişikliği kaydetmek için **✓** tuşuna basın (veya iptal etmek için **↩** tuşuna basın)



D) Parametre menüsünden çıkmak ve değişiklikleri kaydetmek için **🏠** tuşuna basın.



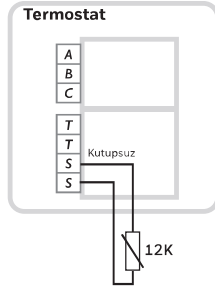
Parametreler

N°	Açıklamalar	Ayarlar (varsayılan ayar kalın yazılmıştır)
1	LR Dil	1 – BG, 2 – CZ, 3 – HU, 4 – PL, 5 – RO, 6 – SK, 7 – TR
2	CR Çevrim Oranı	3(sıvı yakıtlı / termal aktüatör) 6 (kombi / motorlu vana) 9 (elektrikli kombi) 12 (elektrikli ısıtıcı)
3	OT Min. Çalışma Zamanı	1 - 5 (dk.)
4	LL Alt Sınır	5 - 21 (°C)
5	UL Üst Sınır	21 - 35
6	SO Program Ayarı	1 = 7 Gün (her güne farklı program) 2 = 5 + 2 Gün (haftaiçi ve haftasonu programı) 3 = 1 Gün (her gün aynı program)
7	NP Günlük Program Sayısı	4 veya 6
8	SS Kablolü Sensör	0 = Devre dışı, 1 = Devrede
9	LC Güvenli Mod (RF İletişim Kaybı)	0 = Kombi kapalı, 1 = Kombi 20% açık / 80% kapalı
10	BL Arka Işık	0 = Devre dışı, 1 = Devrede
11	CL Saat Tipi	0 = 24 saat, 1 = ÖÖ/ÖS
12	DS Yaz Saati Uygulaması	0 = Devre dışı, 1 = Devrede
13	TO Sıcaklık Sapması	+/-3 °C
15	SD Program Sıfırlama	0, 1 = sıfırla
16	FS Fabrika Ayarlarına Sıfırlama	0, 1 = sıfırla
17	OP Optimizasyon	0 = Devre dışı, 1 = Devrede
19	HC Isıtma/Soğutma seçimi	0 = Devre dışı, 1 = Devrede

Sıcaklık Sensör Bağlantısı (F42010972 001)

Termostatın oda sıcaklığının ölçülmesi gereken yerden farklı bir yere kurulması gerekirse, bir sıcaklık sensörü bağlanabilir.

Sıcaklık sensörü bağlanırsa, N°8 **SS** parametresi '1' olarak değiştirilmesi gerekir.



Sorun Giderme

Sorun	Olası Sorun	Çözüm
Kararmış ekran	Pil bitmiş, yanlış takılmış veya koruyucu klips çıkarılmamış olabilir	Termostatı duvardan ayırın ve pil durumunu kontrol edin ve gerekirse pilleri değiştirin
Termostat şunu gösteriyor =	Pillerin gücü kritik derecede düşüktür	Termostatı duvardan ayırın ve pilleri değiştirin
Termostat şunu gösteriyor =	Hatalı sıcaklık sensörü	Termostatı değiştirin veya takılıysa sıcaklık sensörüne giden kabloları kontrol edin
Termostat ögesini gösteriyor, ancak kazan çalışmıyor	Kazan sıcaklığı ayarlanan değerdedir Kablo bağlantısı hatalıdır	Normal bir durum; kazan su sıcaklığının düşmesini bekleyin Termostat ve kazan terminal bloğunun kablolarını kontrol ediniz

Aşağıdaki direktiflere uygundur:

EMC: 2014/30/EU ve LVD: 2014/35/EU

AŞ uygunluk beyanının tam metnine şu internet adresinden ulaşılabilir:
<https://hwlhome.co/Doc>

ErP: Class IV (+2%), (UE) 811/2013

WEEE 2012/19/EU Direktifi – Elektriksel ve Elektronik Atık Direktifi (RAEE)

Ürün ömrü sonunda, ürünü ve paket içeriğini ilgili geri dönüşüm merkezine iletin. Unutmayın diğer atık ürünlerinizi birlikte atmayın. Ürünü yakmayın.



resideo

Pittway Sarı, Z.A. La Pièce 4
1180 Rolle, Switzerland,
Menşe Ülke: UK

www.resideo.com

© 2020 Resideo Technologies, Inc. Bu ürün Resideo ve iştirakleri tarafından üretilmektedir. Honeywell Home ticari markası Honeywell International Inc. lisansı altında kullanılır. Tüm hakları saklıdır.